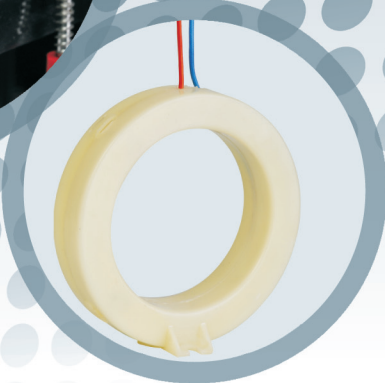
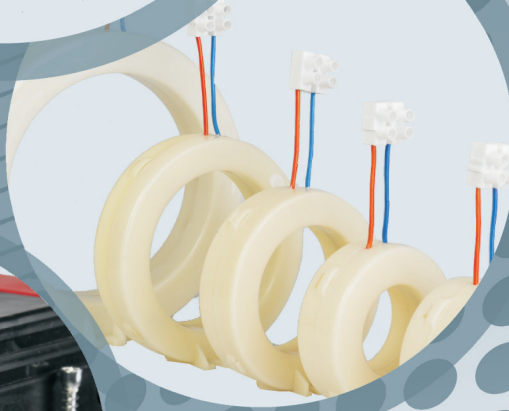




UNITRANS®

ELEKTRİK SANAYİ ve TİCARET A.Ş.



2012
KATALOG



UNİTRANS®
ELEKTRİK SANAYİ ve TİCARET A.Ş.

Bizi Tanımak İster misiniz?

Firmamız kalkınma ve ilerleme yolunda her geçen gün yeni adımlar atılmakta olan ülkemize daha yararlı olabilmek için 1984 yılında A.G. Akım Transformatörleri üretmek amacıyla kurulmuştur.

Hedefimiz; yüksek kalitede ürün ve hizmet sunarak rekabet etmek ve müşteri memnuniyetini sağlamaktır.

Ürünlerimizin kalitesine olan güvenimiz ve müşterilerimizin inancı sayesinde ürün yelpazemiz genişlemiş; TSE, ISO 9001 ve GOST Sertifikaları ile kalitemiz belgelenmiştir.

Teknik Bilgiler / Technical Data

Özellikler / Propertis	A.G AKIM TRANSFORMATÖRLERİ L.G. CURRENT TRANSFORMERS
Kullanım / Location	Dahili / Indoor
Standart / Standard	EN IEC 60044-1 DIN VDE 0414(01/1994) TSE 620
İzolasyon Seviyesi / Insulation Level	Um: 0,72 Kv: 3 Kv
Frekans / Frequency	50-60 Hz
Koruma / Protection	Termoplastik Kutu / Thermoplastic Box
İzolasyon Sınıfı / Insulation Class	E
Sürekli Nominal Akım Değeri / Rated Continuous Thermal Current	1,2 In
Sekonder Nominal Akım / Rated Secondary Current	5A, 1A
Nominal Kısa Devre Akım / Rated Short Time Current	Ith= 60 In
Nominal Dinamik Devre Akım / Rated Short Time Current	Idyn= 2,5 Ith



UNITRANS®

ELEKTRİK SANAYİ ve TİCARET A.Ş.

Bankalar Cad. Yanıkkapı Sk. No: 26/12
Karaköy / İSTANBUL Tel: 0212 255 57 41 - 253 32 98
Fax: 0212 254 12 98

1. ÜRÜN TANITIMI

Alternatif akımda büyük akımların ölçü aletleri ile ölçülmesi çok zor ve tehlikelidir. Çünkü ölçü aletlerinin yüksek akımlara dayanacak kesitlerde yapılması belirli değerlerden sonra mümkün olmaz. Bu nedenle büyük akımların ölçülebilmesi için ölçü akım transformatörleri kullanılır.

Akım transformatörü, sekonder akımı Primer akımı ile orantılı olan ve akımlar arasında yaklaşık 0 faz farkı bulunan bir transformatördür. Akım transformatörünün Primer sargısından ölçülmesi istenen yük akımı, sekonderden ise ölçü aletleri, sayaçlar, röle vb. aygıtların akımları geçer.

Akım transformatörlerinin Primer sargıları kalın telden az sipirli, sekonder sargıları ise ince telden çok sipirli olarak sarılır.

Akım transformatörlerinin duyarlık sınıfları 0,1 - 0,2 - 0,5 - 1 ve 3 şeklinde olup anma güçleri 2,5 - 5 - 10 - 15 - 30 - 60 VA ve daha büyük değerlerdedir.

AKIM TRANSFORMATÖRLERİNE AİT TEKNİK ÖZELLİKLER

En Yüksek Şebeke Gerilimi	: 720 V
Bir Dakika Süreli Test Gerilimi	: 3 kV
Kullanım Yeri	: Bina içi
Sürekli Çalışma Akımı	: 1,2 x In
Emniyet Kat Sayısı	: 5
Anma Primer Akımı	: 5A 5000A
Anma Sekonder Akımı	: 5A
Çalışma Frekansı	: 50-60 Hz
Çalışma Sıcaklığı	: -5 +45°C
Termik Anma Akımı	: 1th = 60 x In
Dinamik Anma Akımı	: Idyn = 2,5 x Ith

BAKIR KABLOLARDAN İLERİ GELEN

Sekonder akımı 5A olan kablodaki güç kaybı (VA)

Kablo (Cu)	2,5 mm ²	4,0 mm ²	6,0 mm ²	10,0 mm ²
1 m	0,36	0,22	0,15	0,09
2 m	0,71	0,45	0,30	0,18
3 m	1,07	0,67	0,45	0,27
4 m	1,43	0,89	0,60	0,36
5 m	1,78	1,12	0,74	0,44
6 m	2,14	1,34	0,89	0,54
7 m	2,50	1,56	1,04	0,63
8 m	2,86	1,79	1,19	0,71
9 m	3,21	2,01	1,34	0,80
10 m	3,57	2,24	1,49	0,89

Kablonun güç kaybı hesabı:

$$P = \frac{I_{sn}^2 \times 2l}{S \times 56} \text{ (VA)}$$

P : Güç kaybı (VA)

I_{sn} : Sekonder anma akımı (A)

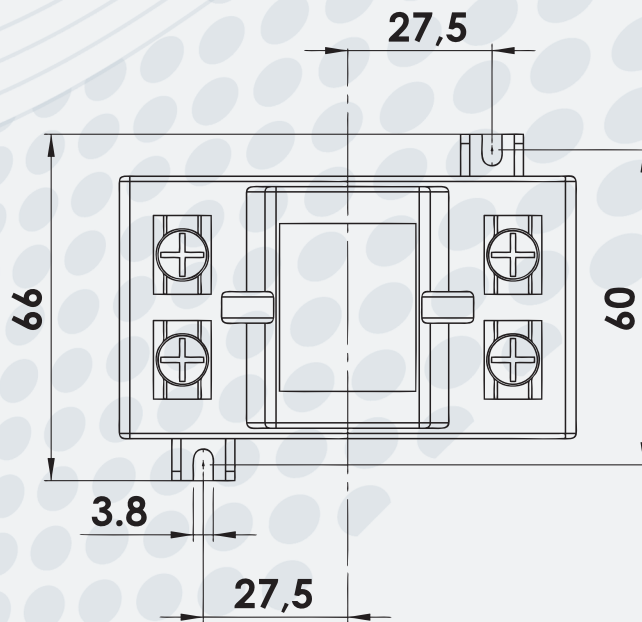
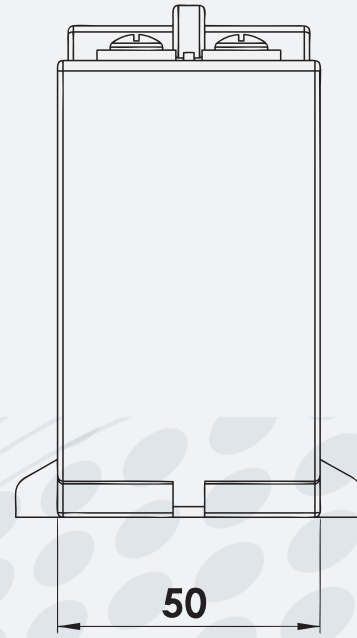
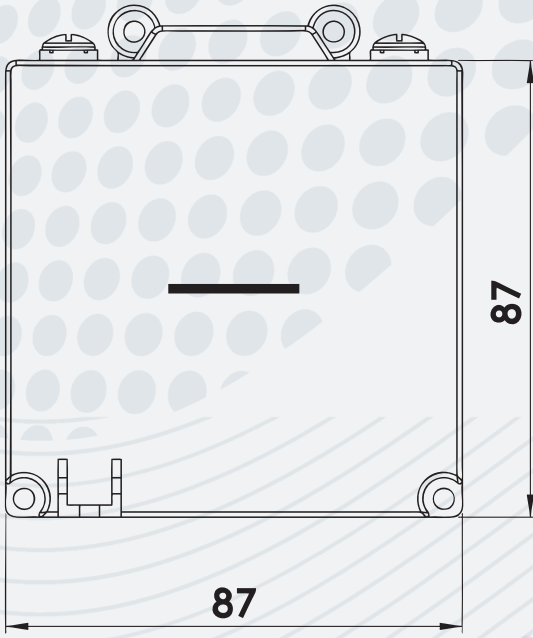
l : Sekonder taraftaki kablonun uzunluğu (m)

S : Bakır kablonun kesiti (mm²)

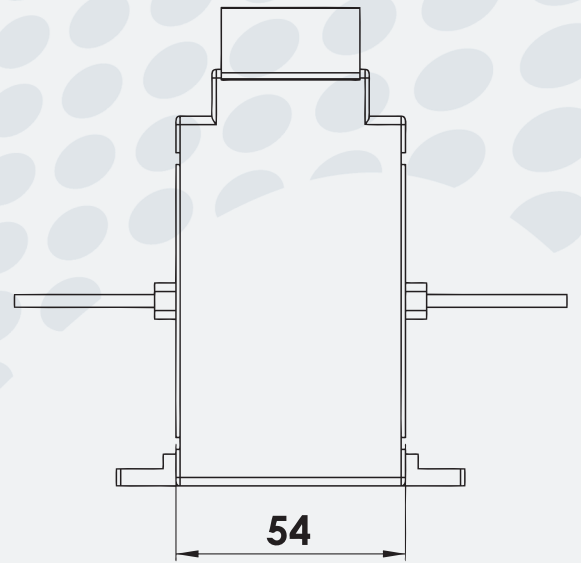
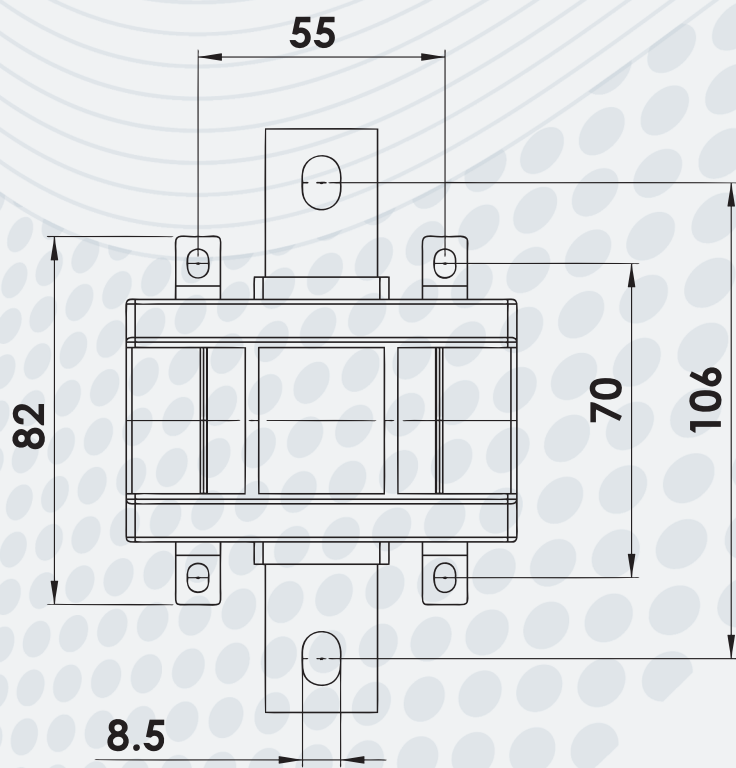
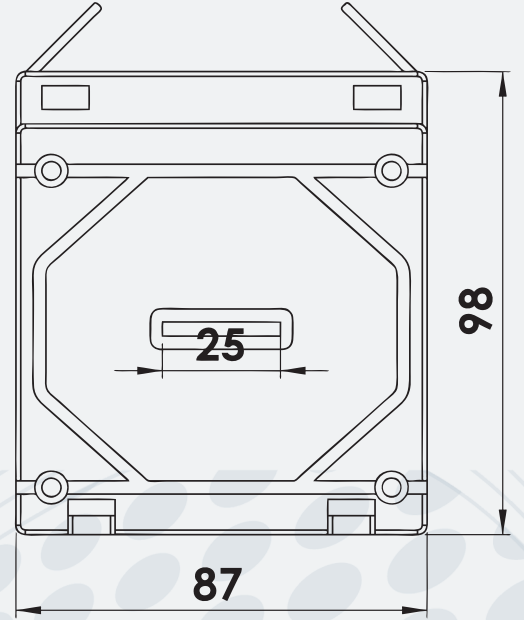
AKIM TRANSFORMATÖRLERİNE BAĞLANAN BAZI CİHAZLARIN GÜÇLERİ

CİHAZLAR	GÜCÜ (VA)
Ampermetre (yumuşak demirli)	0,7 1,5
Wattmetreler	0,2 5,0
Cosφ metreler	2,0 6,0
Sayaçlar	0,4 1,0
Reaktif güç kontrol röleleri	0,4 1,0
Aşırı akım röleleri	0,2 6,0
Ters akım rölesi	2,0
Sekonder termik röleler	7,2 9,0

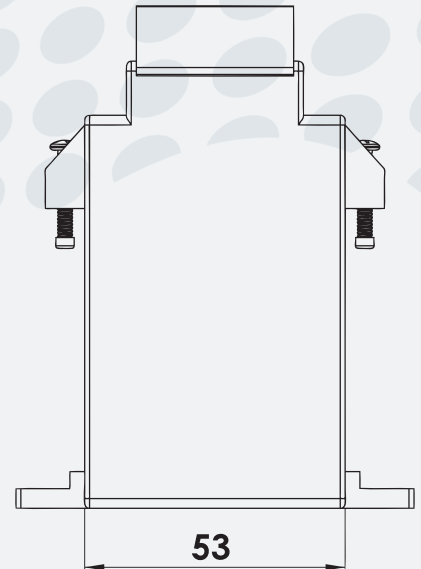
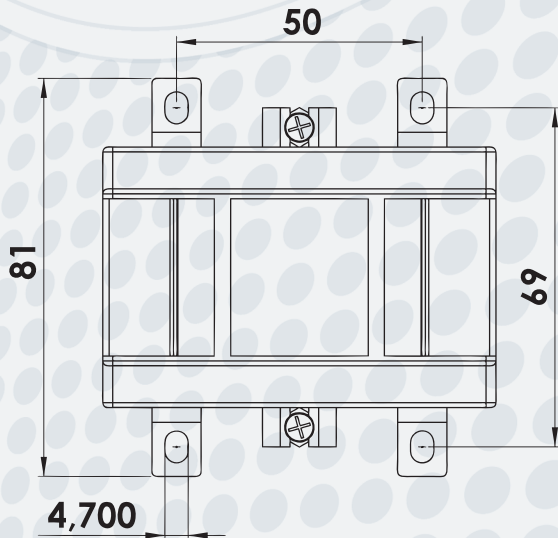
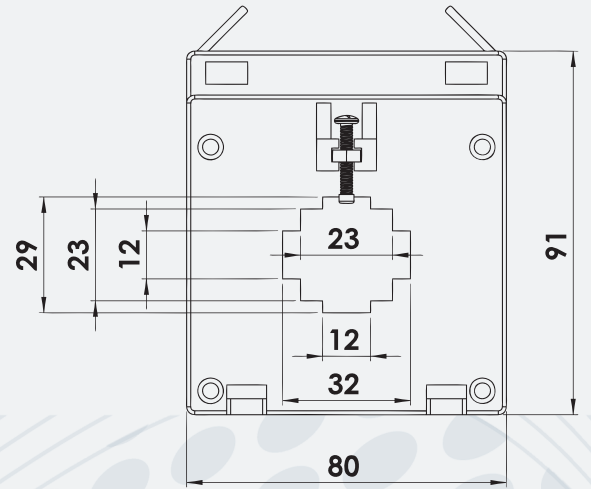
Primer Akımı In	Hata Sınıfı Klass	Tipi: UNK		
		Klemens Girişli		
		Gücü (VA)		
		5	10	15
5 A	0,5	x	x	x
	1	x	x	x
	3	x	x	x
10 A	0,5	x	x	x
	1	x	x	x
	3	x	x	x
15 A	0,5	x	x	x
	1	x	x	x
	3	x	x	x



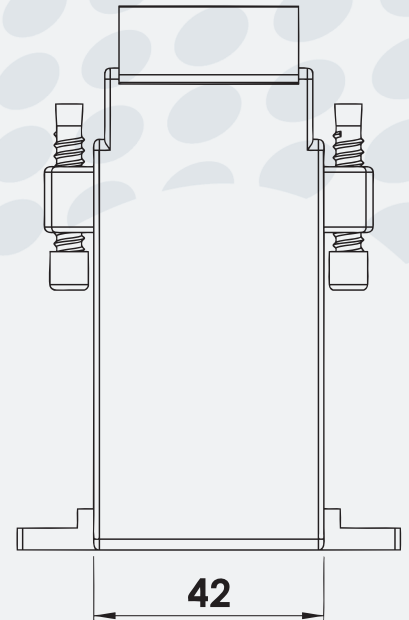
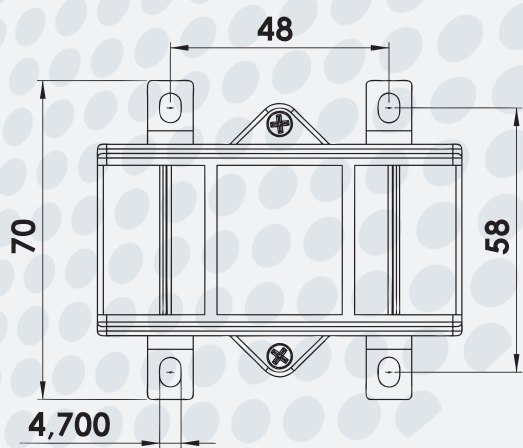
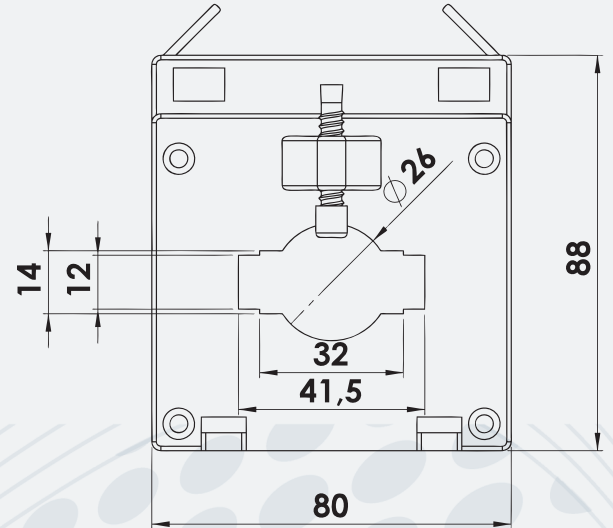
Primer Akımı In	Hata Sınıfı Klass	Tipi: UN-B		
		Kendinden Baralı		
		Gücü (VA)		
		5	10	15
20 A	0,5	x	x	x
	1	x	x	x
	3	x	x	x
25 A	0,5	x	x	x
	1	x	x	x
	3	x	x	x
30 A	0,5	x	x	x
	1	x	x	x
	3	x	x	x
40 A	0,5	x	x	x
	1	x	x	x
	3	x	x	x
50 A	0,5	x	x	x
	1	x	x	x
	3	x	x	x
60 A	0,5	x	x	x
	1	x	x	x
	3	x	x	x
75 A	0,5	x	x	x
	1	x	x	x
	3	x	x	x
80 A	0,5	x	x	x
	1	x	x	x
	3	x	x	x
100 A	0,5	x	x	x
	1	x	x	x
	3	x	x	x
125 A	0,5	x	x	x
	1	x	x	x
	3	x	x	x
150 A	0,5	x	x	x
	1	x	x	x
	3	x	x	x



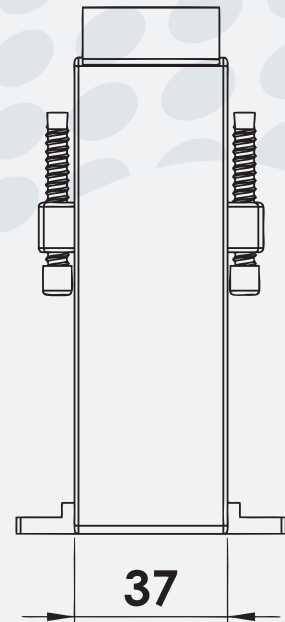
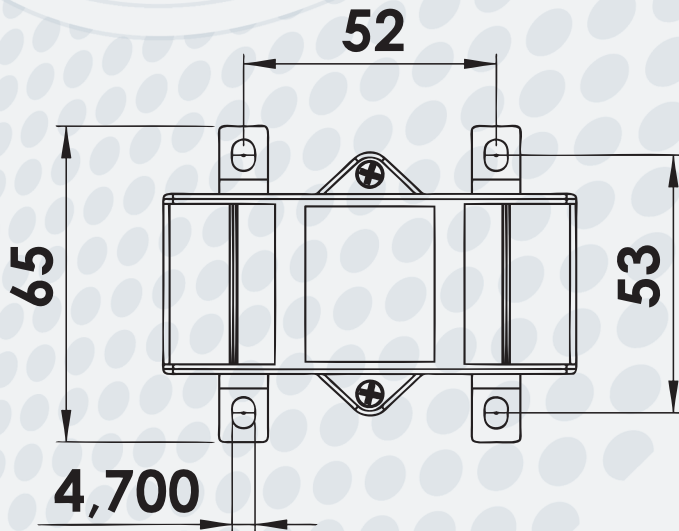
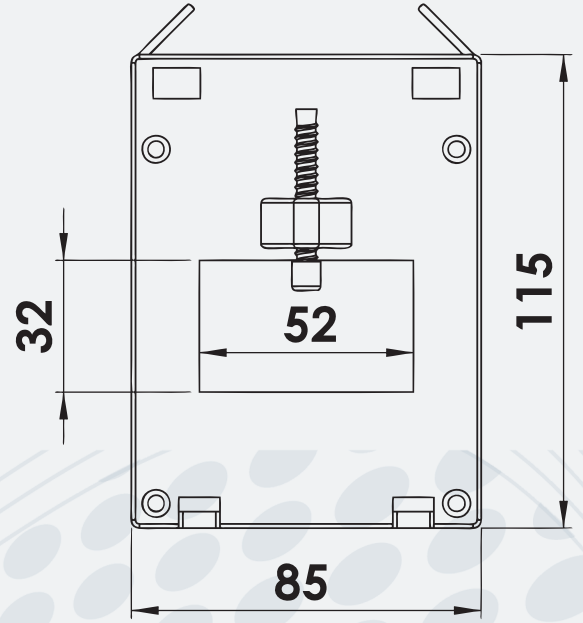
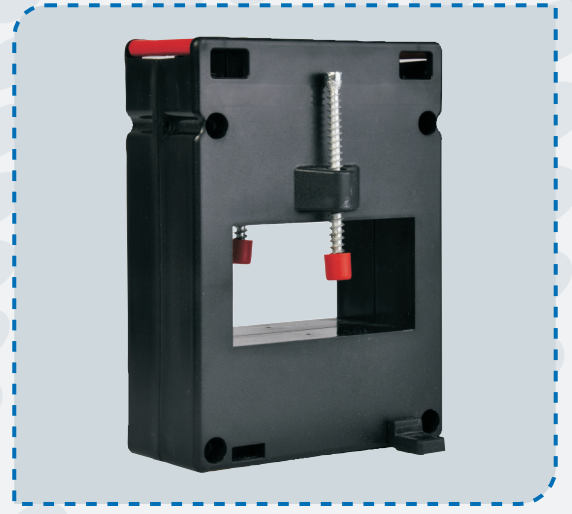
Primer Akımı In	Hata Sınıfı Klass	Tipi: UN-310		
		Bara Aralığı 32x12 mm		
		Gücü (VA)		
		5	10	15
20 A	0,5			
	1	x		
	3	x		
25 A	0,5			
	1	x		
	3	x		
30 A	0,5			
	1	x		
	3	x		
40 A	0,5			
	1	x		
	3	x		
50 A	0,5			
	1	x		
	3	x		
60 A	0,5			
	1	x		
	3	x		
75 A	0,5	x		
	1	x		
	3	x		
80 A	0,5	x		
	1	x		
	3	x		
100 A	0,5	x		
	1	x		
	3	x		
125 A	0,5	x		
	1	x		
	3	x		
150 A	0,5	x		
	1	x	x	
	3	x	x	
200 A	0,5	x	x	
	1	x	x	x
	3	x	x	x
250 A	0,5	x	x	x
	1	x	x	x
	3	x	x	x
300 A	0,5	x	x	x
	1	x	x	x
	3	x	x	x
400 A	0,5	x	x	x
	1	x	x	x
	3	x	x	x



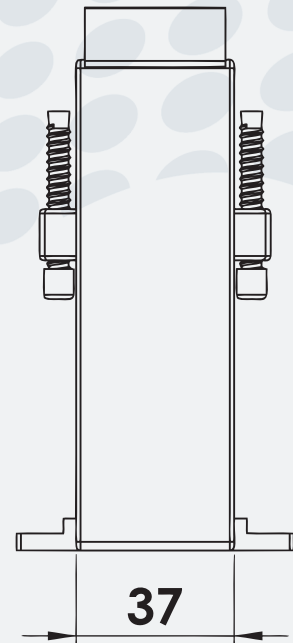
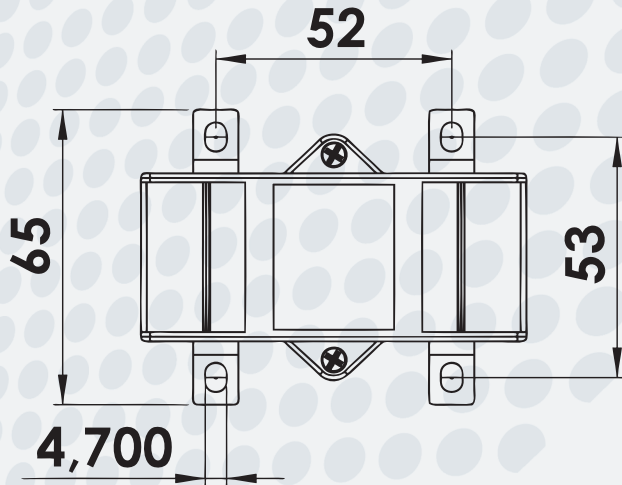
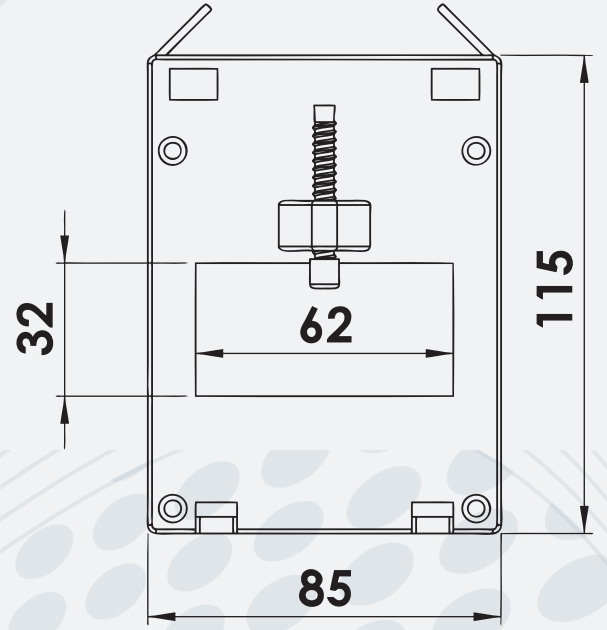
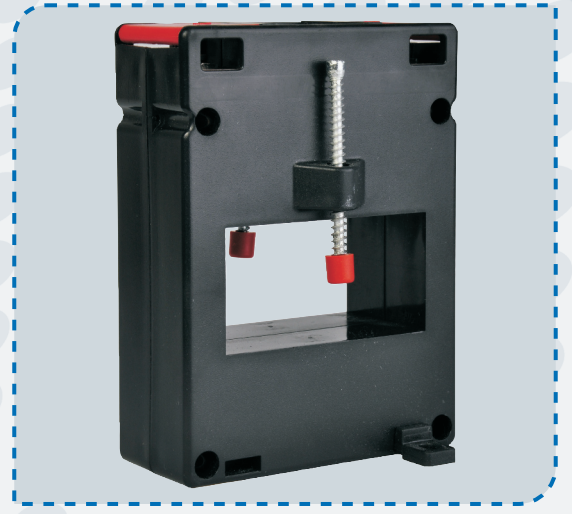
Primer Akımı In	Hata Sınıfı Klass	Tipi: UN-410		
		Bara Aralığı 41.5x12 mm		
		Gücü (VA)		
		5	10	15
20 A	0,5			
	1	x		
	3	x		
25 A	0,5			
	1	x		
	3	x		
30 A	0,5			
	1	x		
	3	x		
40 A	0,5			
	1	x		
	3	x		
50 A	0,5			
	1	x		
	3	x		
60 A	0,5			
	1	x		
	3	x		
75 A	0,5	x		
	1	x		
	3	x		
80 A	0,5	x		
	1	x		
	3	x		
100 A	0,5	x		
	1	x		
	3	x		
125 A	0,5	x		
	1	x		
	3	x		
150 A	0,5	x		
	1	x	x	
	3	x	x	
200 A	0,5	x	x	
	1	x	x	x
	3	x	x	x
250 A	0,5	x	x	x
	1	x	x	x
	3	x	x	x
300 A	0,5	x	x	x
	1	x	x	x
	3	x	x	x
400 A	0,5	x	x	x
	1	x	x	x
	3	x	x	x
500 A	0,5	x	x	x
	1	x	x	x
	3	x	x	x
600 A	0,5	x	x	x
	1	x	x	x
	3	x	x	x
700 A	0,5	x	x	x
	1	x	x	x
	3	x	x	x
750 A	0,5	x	x	x
	1	x	x	x
	3	x	x	x
800 A	0,5	x	x	x
	1	x	x	x
	3	x	x	x



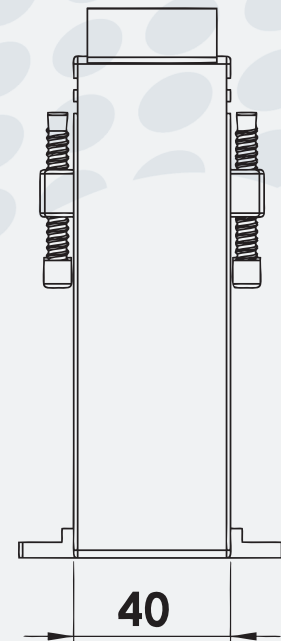
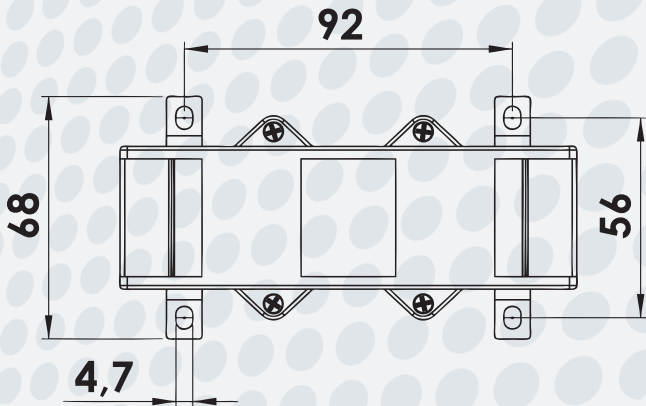
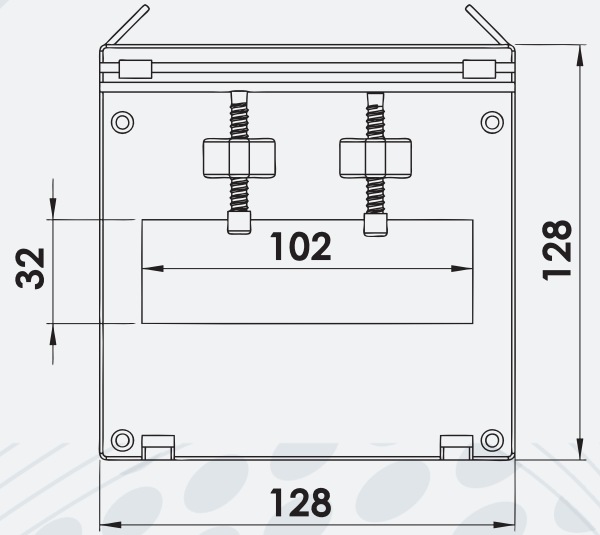
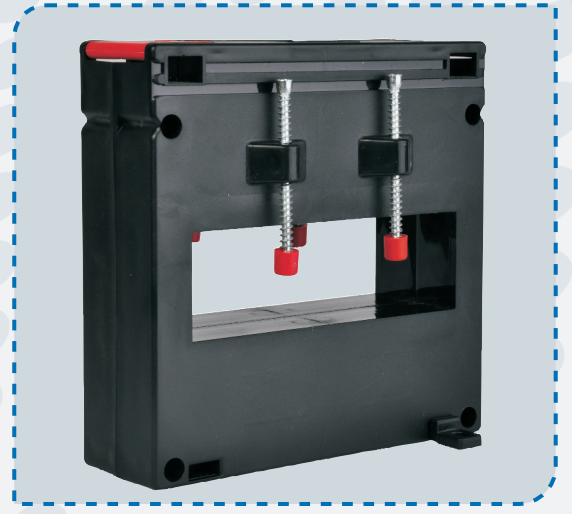
Primer Akımı In	Hata Sınıfı Klass	Tipi: UN-530		
		Bara Aralığı 52x32 mm		
		Gücü (VA)		
		5	10	15
200 A	0,5			
	1			
	3	x		
250 A	0,5			
	1	x		
	3	x	x	
300 A	0,5			
	1	x	x	
	3	x	x	
400 A	0,5	x	x	
	1	x	x	
	3	x	x	
500 A	0,5	x	x	
	1	x	x	x
	3	x	x	x
600 A	0,5	x	x	x
	1	x	x	x
	3	x	x	x
700 A	0,5	x	x	x
	1	x	x	x
	3	x	x	x
750 A	0,5	x	x	x
	1	x	x	x
	3	x	x	x
800 A	0,5	x	x	x
	1	x	x	x
	3	x	x	x
1000 A	0,5	x	x	x
	1	x	x	x
	3	x	x	x
1200 A	0,5	x	x	x
	1	x	x	x
	3	x	x	x
1250 A	0,5	x	x	x
	1	x	x	x
	3	x	x	x
1500 A	0,5	x	x	x
	1	x	x	x
	3	x	x	x
1600 A	0,5	x	x	x
	1	x	x	x
	3	x	x	x
2000 A	0,5	x	x	x
	1	x	x	x
	3	x	x	x



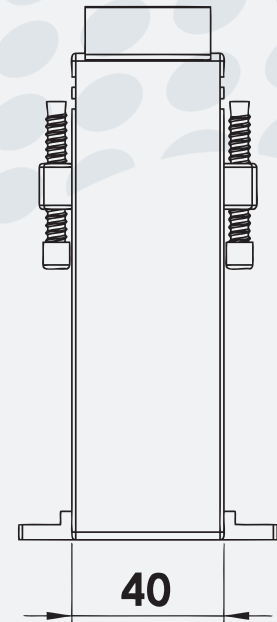
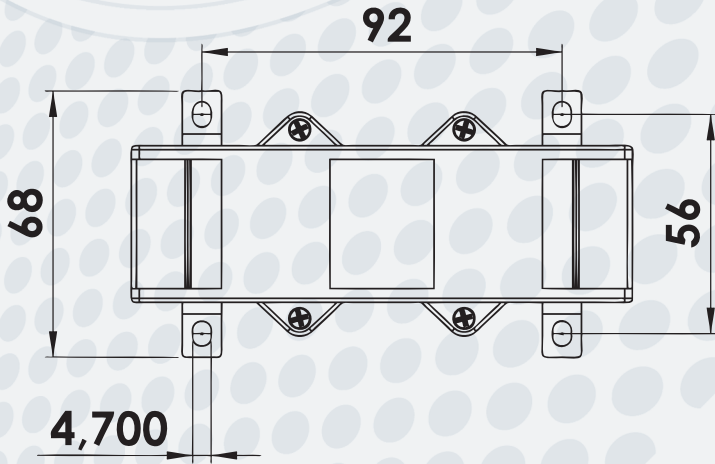
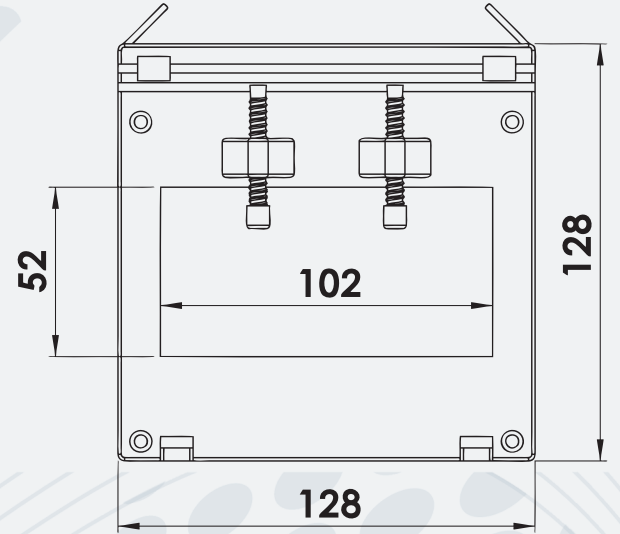
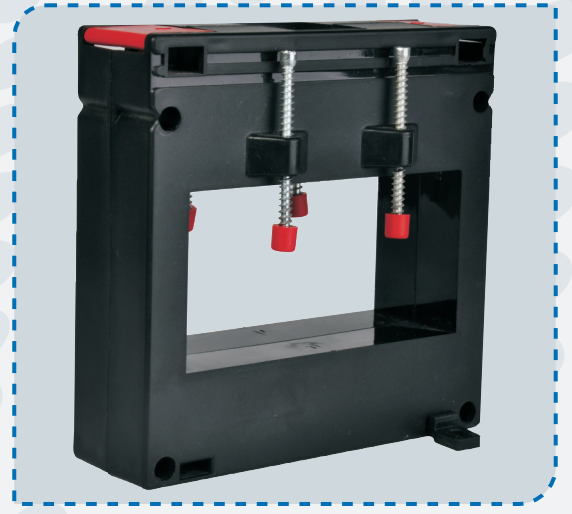
Primer Akımı In	Hata Sınıfı Klass	Tipi: UN-630		
		Bara Aralığı 52x32 mm		
		Gücü (VA)		
		5	10	15
200 A	0,5			
	1			
	3	x		
250 A	0,5			
	1	x		
	3	x	x	
300 A	0,5			
	1	x	x	
	3	x	x	
400 A	0,5	x	x	
	1	x	x	
	3	x	x	
500 A	0,5	x	x	
	1	x	x	
	3	x	x	x
600 A	0,5	x	x	x
	1	x	x	x
	3	x	x	x
700 A	0,5	x	x	x
	1	x	x	x
	3	x	x	x
750 A	0,5	x	x	x
	1	x	x	x
	3	x	x	x
800 A	0,5	x	x	x
	1	x	x	x
	3	x	x	x
1000 A	0,5	x	x	x
	1	x	x	x
	3	x	x	x
1200 A	0,5	x	x	x
	1	x	x	x
	3	x	x	x
1250 A	0,5	x	x	x
	1	x	x	x
	3	x	x	x
1500 A	0,5	x	x	x
	1	x	x	x
	3	x	x	x
1600 A	0,5	x	x	x
	1	x	x	x
	3	x	x	x
2000 A	0,5	x	x	x
	1	x	x	x
	3	x	x	x



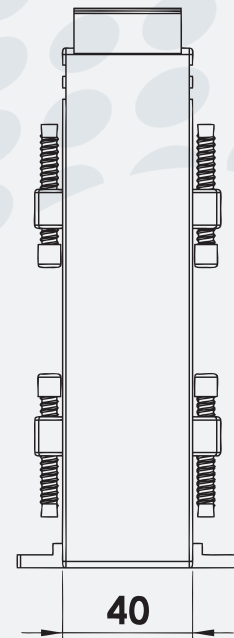
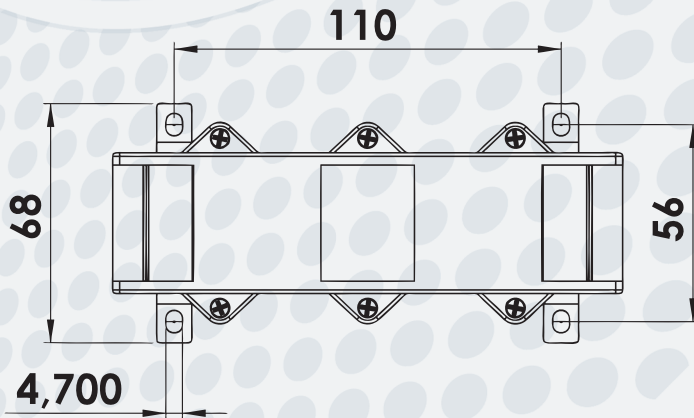
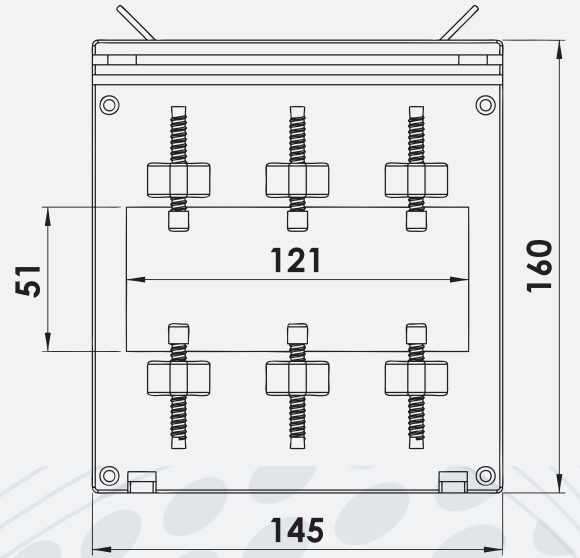
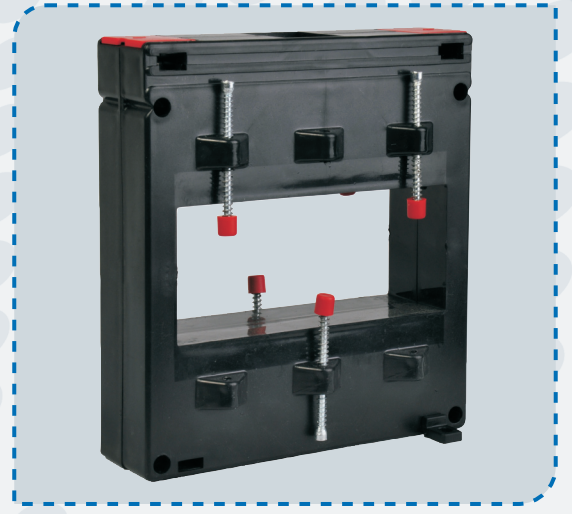
Primer Akımı In	Hata Sınıfı Klass	Tipi: UN-130		
		Bara Aralığı 102x32 mm		
		Gücü (VA)		
		5	10	15
400 A	0,5			
	1			
	3	x		
500 A	0,5	x		
	1	x		
	3	x		
600 A	0,5	x		
	1	x		
	3	x	x	
700 A	0,5	x		
	1	x		
	3	x	x	
750 A	0,5	x		
	1	x		
	3	x	x	
800 A	0,5	x		
	1	x	x	
	3	x	x	
1000 A	0,5	x		
	1	x		
	3	x	x	
1200 A	0,5	x	x	x
	1	x	x	x
	3	x	x	x
1250 A	0,5	x	x	x
	1	x	x	x
	3	x	x	x
1500 A	0,5	x	x	x
	1	x	x	x
	3	x	x	x
1600 A	0,5	x	x	x
	1	x	x	x
	3	x	x	x
2000 A	0,5	x	x	x
	1	x	x	x
	3	x	x	x
2500 A	0,5	x	x	x
	1	x	x	x
	3	x	x	x
3000 A	0,5	x	x	x
	1	x	x	x
	3	x	x	x
4000 A	0,5	x	x	x
	1	x	x	x
	3	x	x	x



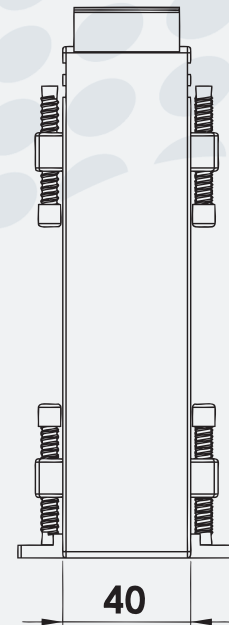
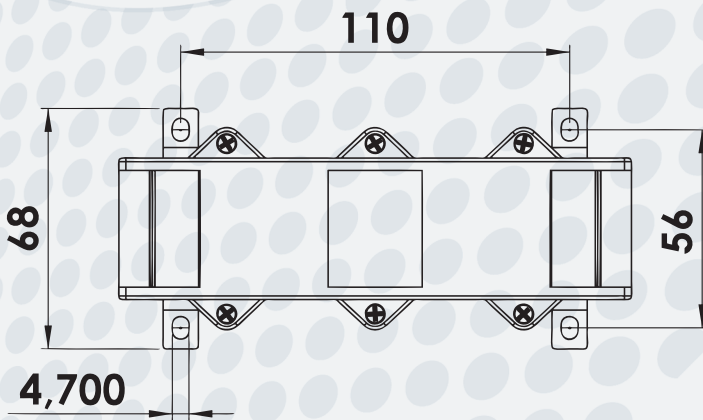
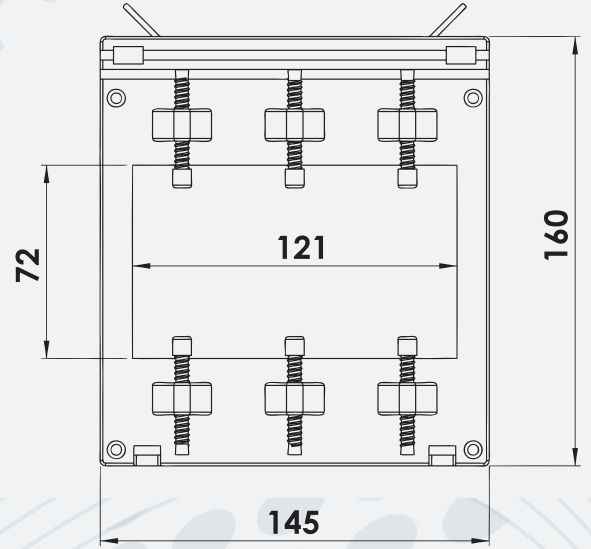
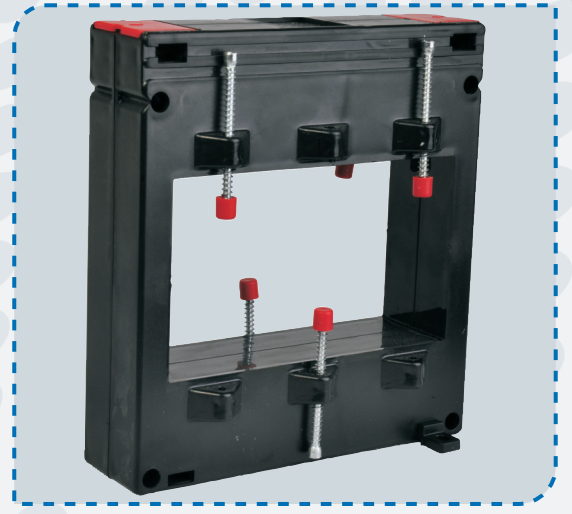
Primer Akımı In	Hata Sınıfı Klass	Tipi: UN-150		
		Bara Aralığı 102x52 mm		
		Gücü (VA)		
		5	10	15
600 A	0,5			
	1			
	3	x		
700 A	0,5			
	1	x		
	3	x	x	
750 A	0,5			
	1	x		
	3	x	x	
800 A	0,5			
	1	x		
	3	x	x	
1000 A	0,5	x		
	1	x		
	3	x	x	
1200 A	0,5	x	x	
	1	x	x	
	3	x	x	x
1250 A	0,5	x	x	
	1	x	x	
	3	x	x	x
1500 A	0,5	x	x	
	1	x	x	x
	3	x	x	x
1600 A	0,5	x	x	
	1	x	x	x
	3	x	x	x
2000 A	0,5	x	x	x
	1	x	x	x
	3	x	x	x
2500 A	0,5	x	x	x
	1	x	x	x
	3	x	x	x
3000 A	0,5	x	x	x
	1	x	x	x
	3	x	x	x
4000 A	0,5	x	x	x
	1	x	x	x
	3	x	x	x



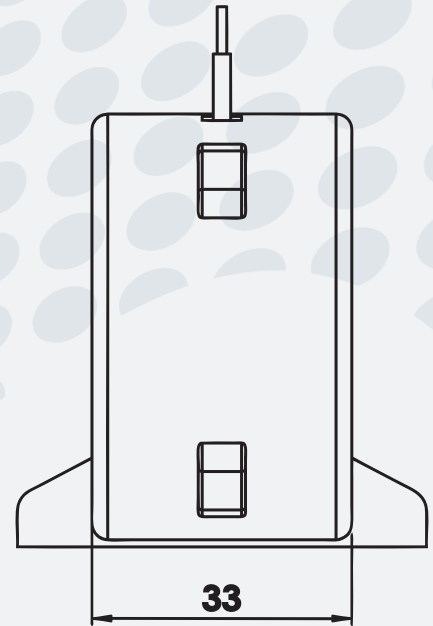
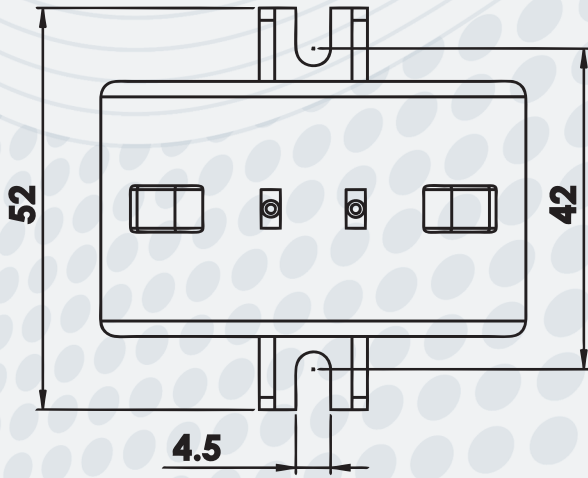
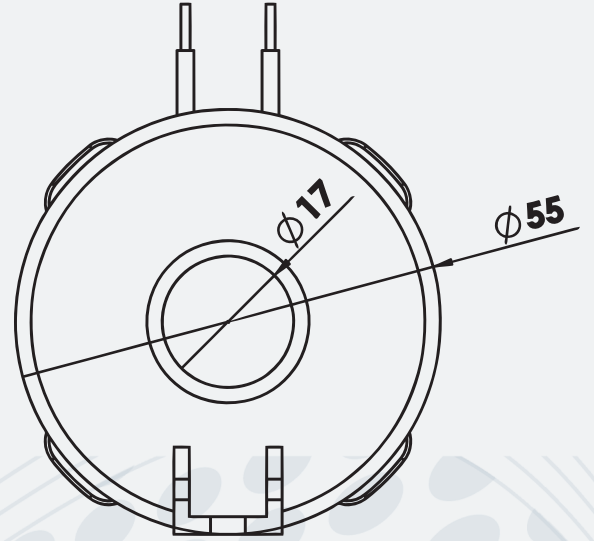
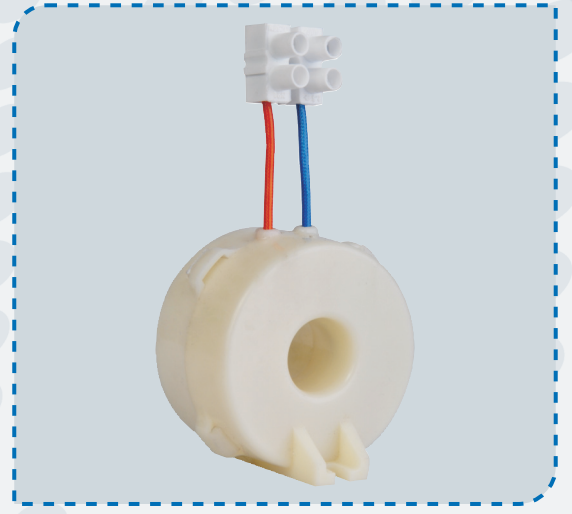
Primer Akımı In	Hata Sınıfı Klass	Tipi: UN-125		
		Bara Aralığı 121x51 mm		
		Gücü (VA)		
		5	10	15
800 A	0,5			
	1			
	3	x		
1000 A	0,5			
	1			
	3	x		
1200 A	0,5	x		
	1	x		
	3	x	x	
1250 A	0,5	x		
	1	x		
	3	x	x	
1500 A	0,5	x	x	
	1	x	x	x
	3	x	x	x
1600 A	0,5	x	x	
	1	x	x	x
	3	x	x	x
2000 A	0,5	x	x	x
	1	x	x	x
	3	x	x	x
2500 A	0,5	x	x	x
	1	x	x	x
	3	x	x	x
3000 A	0,5	x	x	x
	1	x	x	x
	3	x	x	x
4000 A	0,5	x	x	x
	1	x	x	x
	3	x	x	x
5000 A	0,5	x	x	x
	1	x	x	x
	3	x	x	x
6000 A	0,5	x	x	x
	1	x	x	x
	3	x	x	x



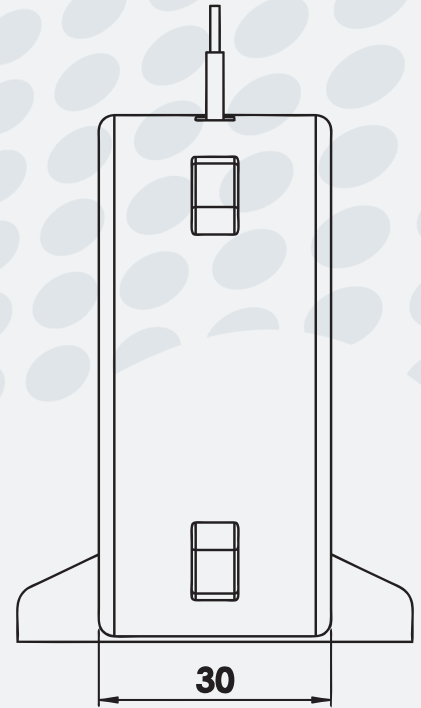
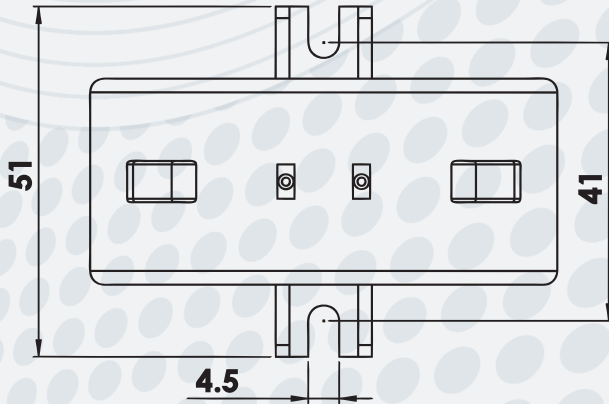
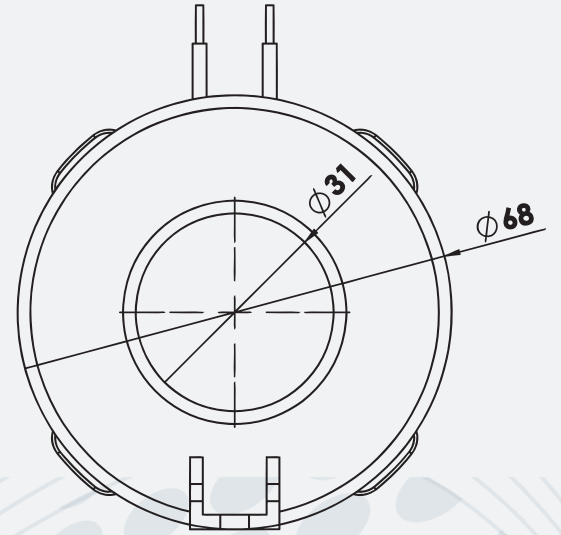
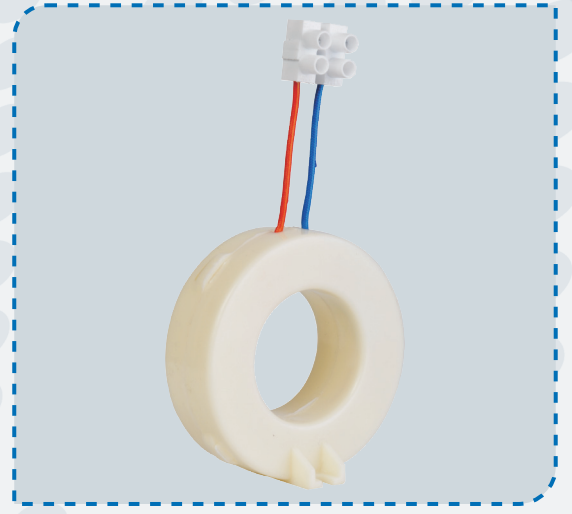
Primer Akımı In	Hata Sınıfı Klass	Tipi: UN-127		
		Bara Aralığı 171x72 mm		
		Gücü (VA)		
		5	10	15
1000 A	0,5			
	1			
	3	x		
1200 A	0,5	x		
	1			
	3	x	x	
1250 A	0,5	x		
	1			
	3	x	x	
1500 A	0,5	x	x	
	1	x	x	x
	3	x	x	x
1600 A	0,5	x	x	
	1	x	x	x
	3	x	x	x
2000 A	0,5	x	x	x
	1	x	x	x
	3	x	x	x
2500 A	0,5	x	x	x
	1	x	x	x
	3	x	x	x
3000 A	0,5	x	x	x
	1	x	x	x
	3	x	x	x
4000 A	0,5	x	x	x
	1	x	x	x
	3	x	x	x
5000 A	0,5	x	x	x
	1	x	x	x
	3	x	x	x
6000 A	0,5	x	x	x
	1	x	x	x
	3	x	x	x



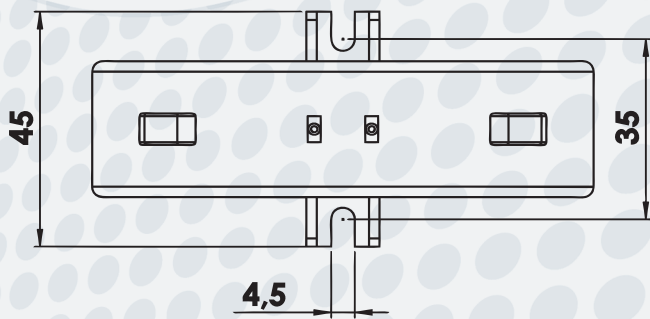
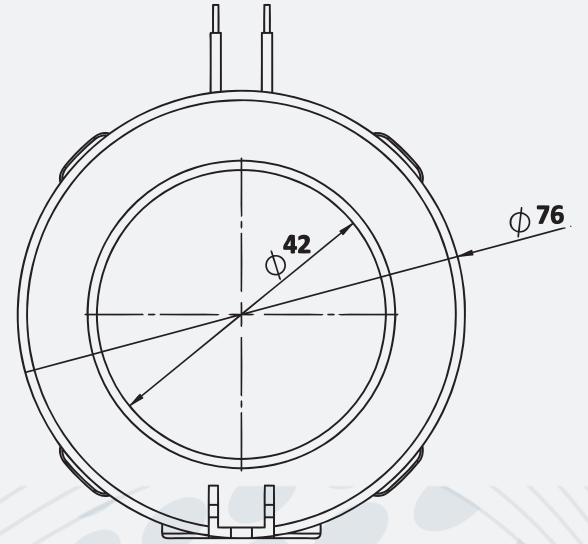
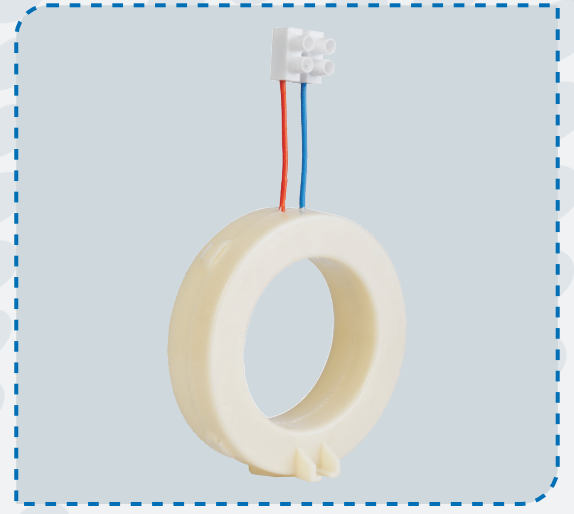
Primer Akımı In	Hata Sınıfı Klass	Tipi: UNS-17		
		Kablo Geçişli		
		Gücü (VA)		
		5	10	15
20 A	0,5			
	1			
	3	x		
25 A	0,5			
	1			
	3	x		
30 A	0,5			
	1			
	3	x		
40 A	0,5			
	1	x		
	3	x		
50 A	0,5	x		
	1	x		
	3	x		
60 A	0,5	x		
	1	x		
	3	x		
75 A	0,5	x		
	1	x		
	3	x		
80 A	0,5	x		
	1	x		
	3	x		
100 A	0,5	x		
	1	x		
	3	x		



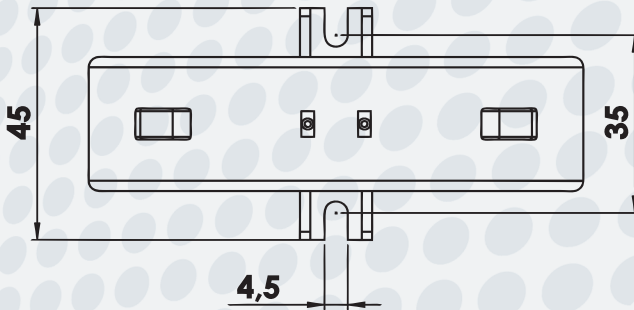
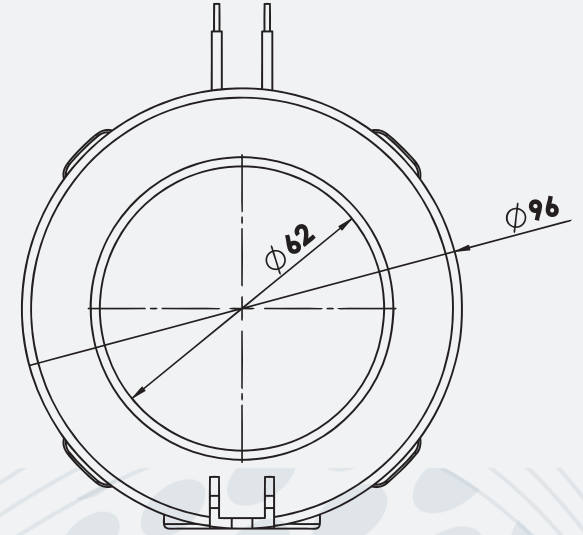
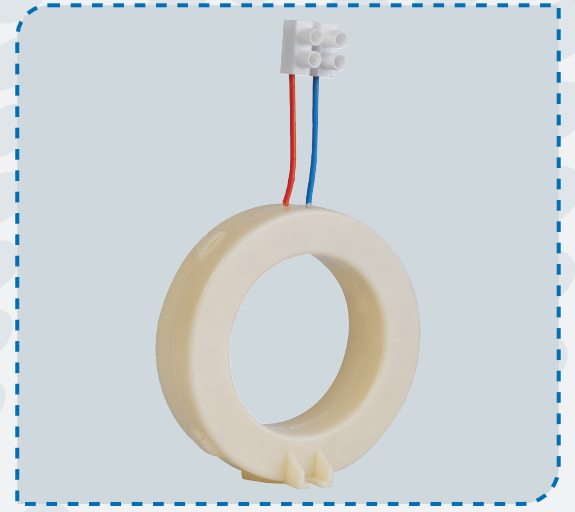
Primer Akımı In	Hata Sınıfı Klass	Tipi: UNS-30		
		Kablo Geçiřli		
		Gücü (VA)		
		5	10	15
50 A	0,5			
	1			
	3	x		
60 A	0,5			
	1			
	3	x		
75 A	0,5			
	1			
	3	x		
80 A	0,5			
	1			
	3	x		
100 A	0,5			
	1	x		
	3	x		
125 A	0,5	x		
	1			
	3	x		
150 A	0,5	x		
	1	x		
	3	x		
200 A	0,5	x		
	1	x	x	
	3	x	x	
250 A	0,5	x	x	
	1	x	x	
	3	x	x	
300 A	0,5	x	x	
	1	x	x	
	3	x	x	



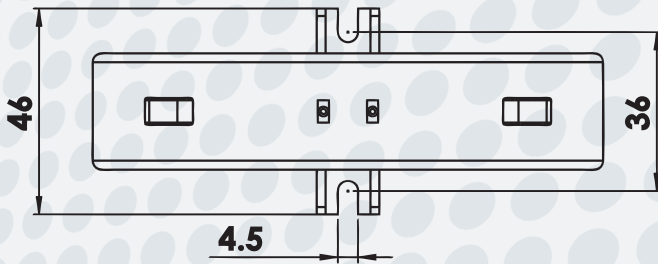
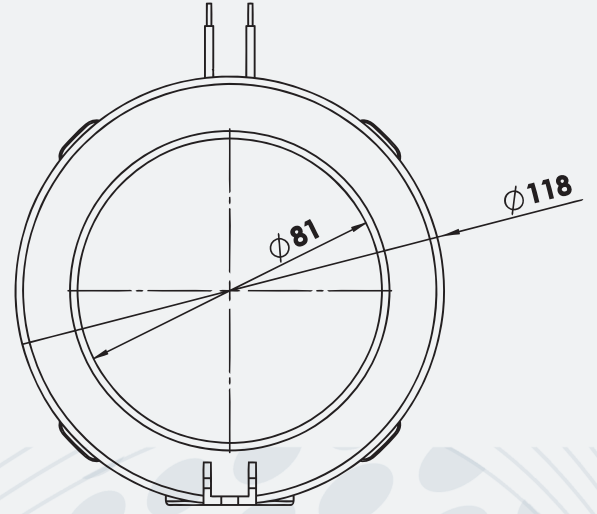
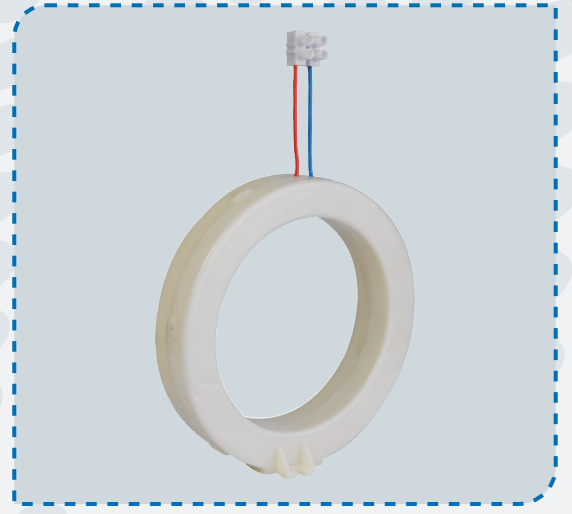
Primer Akımı In	Hata Sınıfı Klass	Tipi: UNS-40		
		Kablo Geçiřli		
		Gücü (VA)		
		5	10	15
100 A	0,5			
	1	x		
	3	x		
125 A	0,5			
	1	x		
	3	x		
150 A	0,5	x		
	1	x		
	3	x		
200 A	0,5	x		
	1	x		
	3	x		
250 A	0,5	x		
	1	x		
	3	x		
300 A	0,5	x		
	1	x		
	3	x		
400 A	0,5	x		
	1	x		
	3	x	x	
500 A	0,5	x		
	1	x		
	3	x	x	
600 A	0,5	x		
	1	x		
	3	x	x	
700 A	0,5	x	x	
	1	x	x	
	3	x	x	
750 A	0,5	x	x	
	1	x	x	x
	3	x	x	x
800 A	0,5	x	x	
	1	x	x	x
	3	x	x	x



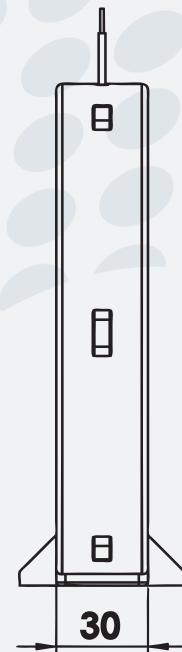
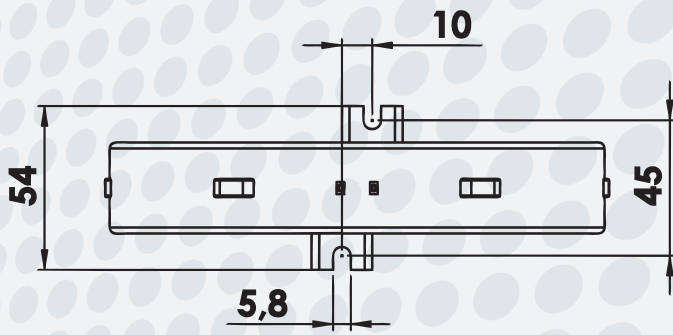
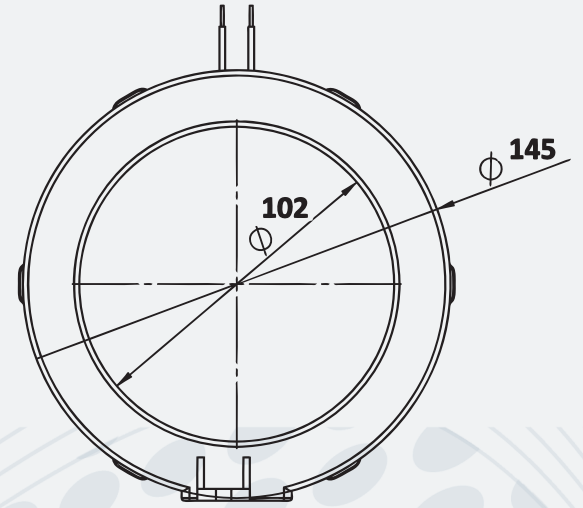
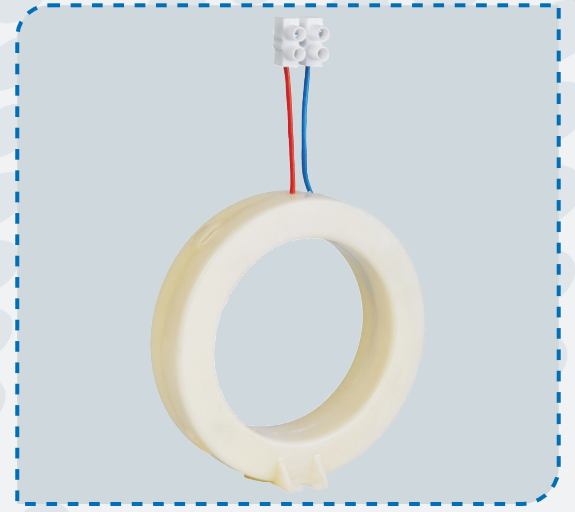
Primer Akımı In	Hata Sınıfı Klass	Tipi: UNS-60		
		Kablo Geçiřli		
		Gücü (VA)		
		5	10	15
200 A	0,5			
	1			
	3	x		
250 A	0,5			
	1	x		
	3	x		
300 A	0,5			
	1	x		
	3	x	x	
400 A	0,5			
	1	x		
	3	x	x	
500 A	0,5	x		
	1	x	x	
	3	x	x	
600 A	0,5	x		
	1	x	x	
	3	x	x	
700 A	0,5	x		
	1	x	x	
	3	x	x	
750 A	0,5	x		
	1	x	x	
	3	x	x	
800 A	0,5	x		
	1	x	x	
	3	x	x	
1000 A	0,5	x		
	1	x	x	
	3	x	x	x
1200 A	0,5	x		
	1	x	x	x
	3	x	x	x
1250 A	0,5	x		x
	1	x	x	x
	3	x	x	x
1500 A	0,5	x	x	x
	1	x	x	x
	3	x	x	x
1600 A	0,5	x	x	x
	1	x	x	x
	3	x	x	x



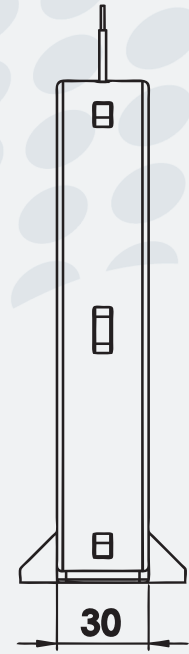
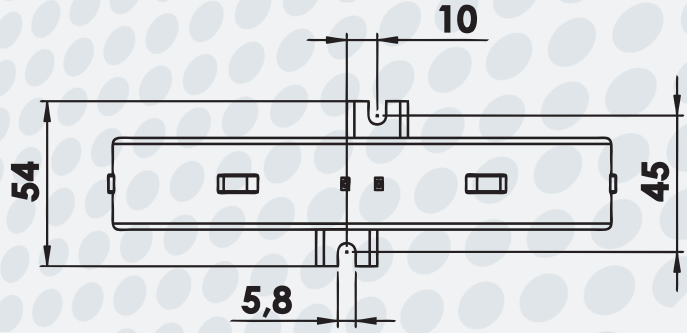
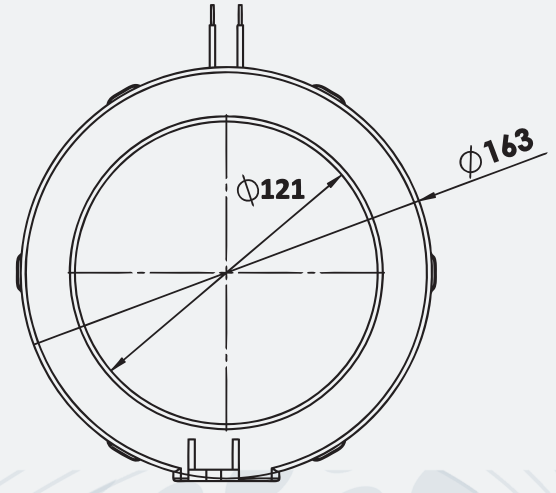
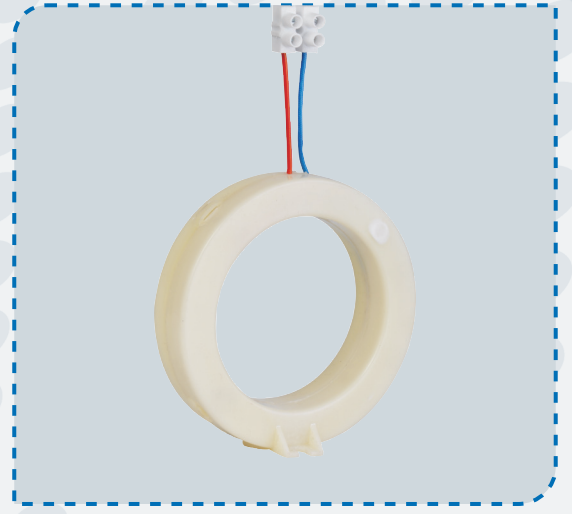
Primer Akımı In	Hata Sınıfı Klass	Tipi: UNS-80		
		Kablo Geçişli		
		Gücü (VA)		
		5	10	15
400 A	0,5			
	1	x		
	3	x	x	
500 A	0,5	x		
	1	x	x	
	3	x	x	x
600 A	0,5	x		
	1	x	x	
	3	x	x	x
700 A	0,5	x		
	1	x	x	
	3	x	x	x
750 A	0,5	x		
	1	x	x	
	3	x	x	x
800 A	0,5	x		
	1	x	x	
	3	x	x	x
1000 A	0,5	x		
	1	x	x	
	3	x	x	x
1200 A	0,5	x		
	1	x	x	x
	3	x	x	x
1250 A	0,5	x		
	1	x	x	x
	3	x	x	x
1500 A	0,5	x		
	1	x	x	x
	3	x	x	x
1600 A	0,5	x		
	1	x	x	x
	3	x	x	x
2000 A	0,5	x		
	1	x	x	x
	3	x	x	x
2500 A	0,5	x		
	1	x	x	x
	3	x	x	x
3000 A	0,5	x		
	1	x	x	x
	3	x	x	x



Primer Akımı In	Hata Sınıfı Klass	Tipi: UNS-100		
		Kablo Geçişli		
		Gücü (VA)		
		5	10	15
400 A	0,5			
	1			
	3	x		
500 A	0,5			
	1	x		
	3			
600 A	0,5	x		
	1			
	3	x		
700 A	0,5			
	1			
	3	x		
750 A	0,5			
	1			
	3	x		
800 A	0,5			
	1	x		
	3	x		
1000 A	0,5			
	1	x		
	3	x	x	
1200 A	0,5			
	1	x		
	3	x	x	
1250 A	0,5			
	1	x		
	3	x	x	
1500 A	0,5	x	x	
	1	x	x	x
	3	x	x	x
1600 A	0,5	x	x	
	1	x	x	x
	3	x	x	x
2000 A	0,5	x	x	
	1	x	x	x
	3	x	x	x
2500 A	0,5	x	x	x
	1	x	x	x
	3	x	x	x
3000 A	0,5	x	x	x
	1	x	x	x
	3	x	x	x
4000 A	0,5	x	x	x
	1	x	x	x
	3	x	x	x



Primer Akımı In	Hata Sınıfı Klass	Tipi: UNS-120		
		Kablo Geçiřli		
		Gücü (VA)		
		5	10	15
600 A	0,5			
	1			
	3	x		
700 A	0,5			
	1			
	3	x		
750 A	0,5			
	1			
	3	x		
800 A	0,5			
	1			
	3	x		
1000 A	0,5			
	1			
	3	x		
1200 A	0,5			
	1	x		
	3	x	x	
1250 A	0,5			
	1	x		
	3	x	x	
1500 A	0,5	x		
	1	x	x	
	3	x	x	x
1600 A	0,5	x		
	1	x	x	x
	3	x	x	x
2000 A	0,5	x	x	x
	1	x	x	x
	3	x	x	x
2500 A	0,5	x	x	x
	1	x	x	x
	3	x	x	x
3000 A	0,5	x	x	x
	1	x	x	x
	3	x	x	x
4000 A	0,5	x	x	x
	1	x	x	x
	3	x	x	x



Kalite Belgelerimiz

11626



KALİTE YÖNETİM SİSTEMİ BELGESİ

QUALITY MANAGEMENT SYSTEM CERTIFICATE



TÜRK STANDARLARI ENSTİTÜSÜ
bu belge ile

UNİTRANS ELEKTRİK SAN. VE TİC. A.Ş.
GEZELİPEY MAH. YENİ CAD. NO:22 ALBEYKÖY -
İSTANBUL / TÜRKİYE

Kuruluşunun TS EN ISO 9001:2008 şartlarına uygun bir KALİTE YÖNETİM SİSTEMİNİ kabul ettiğine emindir.

Belge kapsamı Ek'ne verilmştir

TSE GENEL SEKRETERİ
Secretary General of TSE
[Signature]
Ahmet PELİT y.

TSE BAŞKANI
President of TSE
[Signature]
Tahir BÜYÜKELİYACIĞIL

Türk Standards Institution, has been accredited by the Turkish Accreditation Agency TÜRKAK.



TURKISH STANDARDS INSTITUTION
hereby certifies that the organization

UNİTRANS ELEKTRİK SAN. VE TİC. A.Ş.
GEZELİPEY MAH. YENİ CAD. NO:22 ALBEYKÖY -
İSTANBUL / TURKEY.

has a QUALITY MANAGEMENT SYSTEM which fulfills the requirements of the TS EN ISO 9001:2008

Scope of the certificate is given in annex

Belge No / Certificate No.	KY-1496-03/KG-0010-R
Belge Tarihi / Date of Certificate	19.01.2010
Geçerlilik Tarihi / Valid Until	19.01.2013
Revizyon Tarihi / Date of Revision	19.01.2010

bu belge kapsamındaki şartların karşılanması için geçerlidir. Bu belge, kuruluşun TS EN ISO 9001:2008 şartlarına uygun olduğunu göstermektedir.

11926



KALİTE YÖNETİM SİSTEMİ BELGESİ

QUALITY MANAGEMENT SYSTEM CERTIFICATE

EK / ANNEX



Belge No / Certificate No: KY-1496-03/KG-0010-R

Belge Tarihi / Date of Certificate: 19.01.2010

Belge Kapsamı / Scope of Certificate: TS EN ISO 9001:2008

ÜRETİM

[Signature]



Belge No / Certificate No: KY-1496-03/KG-0010-R

Belge Tarihi / Date of Certificate: 19.01.2010

Belge Kapsamı / Scope of Certificate: TS EN ISO 9001:2008


ÜRETİM

bu belge kapsamındaki şartların karşılanması için geçerlidir. Bu belge, kuruluşun TS EN ISO 9001:2008 şartlarına uygun olduğunu göstermektedir.

СИСТЕМА СЕРТИФИКАЦИИ ГОСТ Р

ФЕДЕРАЛЬНОЕ АГЕНТСТВО ПО ТЕХНИЧЕСКОМУ РЕГУЛИРОВАНИЮ И МЕТРОЛОГИИ

СЕРТИФИКАТ СООТВЕТСТВИЯ



№ РОСС TR.AB67.B01853

Срок действия с 27.04.2012 по 26.04.2015

№ 0540105

ОРГАН ПО СЕРТИФИКАЦИИ per. № РОСС RU.0001.11AB67.
ОБЩЕСТВО С ОГРАНИЧЕННОЙ ОТВЕТСТВЕННОСТЬЮ "СЕРТИФ-ТЕСТ".
121351, г. Москва, ул. Ярцевская, д. 20, корп. 1, тел. (499) 346-37-15, E-mail info@sertif-test.ru.

ПРОДУКЦИЯ
Трансформаторы, т.м. SIMGE, UNİTRANS, модели:
UN B, UN 310, UN 410, UN 630, UN 130, UN 125.
Серийный выпуск.

СООТВЕТСТВУЕТ ТРЕБОВАНИЯМ НОРМАТИВНЫХ ДОКУМЕНТОВ
ГОСТ Р 52161.1-2004; ГОСТ Р 51318.14.1-2006 (разд. 4);
ГОСТ Р 51318.14.2-2006 (разд. 5, 7); ГОСТ Р 51317.3.2-2006 (разд. 6, 7)

ИЗГОТОВИТЕЛЬ Фирма "UNİTRANS ELEKTRİK SAN. VE TİC. A.Ş".
Адрес: ЕМЕКЕYЕМЕZ MAH. TUTSAK SK. NO:15/1 BEYOĞLU/İSTANBUL, Турция.

СЕРТИФИКАТ ВYДАН Фирма "UNİTRANS ELEKTRİK SAN. VE TİC. A.Ş".
Адрес: ЕМЕКЕYЕМЕZ MAH. TUTSAK SK. NO:15/1 BEYOĞLU/İSTANBUL, Турция.

НА ОСНОВАНИИ
Протокола сертификационных испытаний № 662-189 от 27.04.2012 г. ЗАО ИСПЫТАТЕЛЬНОЙ
ЛАБОРАТОРИИ "ТИБР", рег. № РОСС RU.0001.21M144 от 08.04.2011.

ДОПОЛНИТЕЛЬНАЯ ИНФОРМАЦИЯ
Место нанесения знака соответствия: Знак соответствия по ГОСТ Р 50460-92 наносится на упаковку изделия и (или) в сопроводительную документацию. Инспекционный контроль: апрель 2013 г., апрель 2014 г.
Схема сертификации: 3.

код ОК 005 (ОКП):
34 6882

код ТН ВЭД России:
8504 31 800 9

Руководитель органа *[Signature]*

Эксперт *[Signature]*

В. Бозкурт
инициалы, фамилия

А.Е. Шипалова
инициалы, фамилия

Сертификат имеет юридическую силу на всей территории Российской Федерации

Всё остальное ЗАО "СЕРТИФ-ТЕСТ" (информация № 05-05-003 0100 РБ) (Москва) (тел. (495) 738-4742, e-mail: info@sertif-test.ru)



UNITRANS®

ELEKTRİK SANAYİ ve TİCARET A.Ş.

Mağaza Adres: Okçu Musa Cd. Tutsak Sk.

No: 15/4 Karaköy - İSTANBUL

Tel : +90 212 254 12 98

Tel : +90 212 254 03 69

Fax : +90 212 255 57 41

Fabrika Adres: Güzeltepe Yeni Cad.

No: 16 Alibeyköy - İSTANBUL

Tel : +90 212 626 48 05

e-mail : info@unitrans.com.tr

www.unitrans.com.tr